



Batterien | Akkus | Taschenlampen | Ladegeräte

HÜCKMANN
energy inside

Ihr Partner für mobile Energie!



BATTERIEFIBEL

- FAQ ■ ENTSORGUNG ■ GEFAHRGUT ■ ZELLENTAUSCH
- ZELLTYPEN ■ KONFEKTIONIERUNGEN

Unsere Energie macht Sie mobil.

>> *Mobilität, Unabhängigkeit und Erreichbarkeit sind Stichworte unserer Zeit. Ermöglicht wird diese individuelle Bewegungsfreiheit durch tragbare Energiequellen. Immer stärker im Fokus: Akkus.*

Umweltfreundlich, wirtschaftlich und leistungsstark – so überzeugen die wiederaufladbaren Energiespeicher immer mehr Verbraucher.

Dieser Katalogteil informiert Sie über Auswahl, Eigenschaften und Anwendungen.



Akku *Was ist ein Akku?*

>> Akku kommt von Akkumulator und bedeutet Sammler.

Der Akku besteht aus Zellen, die auf Grund ihrer chemisch-physikalischen Eigenschaften in der Lage sind, elektrische Energie zu sammeln und wieder abzugeben.

Akkus gibt es in verschiedenen Größen. Für viele Anwendungen werden mehrere Zellen zu einem Paket zusammengefasst, miteinander verbunden und in einem gerätespezifischen Gehäuse untergebracht.

Dies ist überall da der Fall, wo der Akku zur Standardausrüstung gehört, also etwa bei Handys, Videokameras und auch vielen Digitalkameras.

Zelltypen

- >> Im Wesentlichen gibt es zwei Zelltypen: die **Rundzelle** und die **Prismatische Zellen**.

Bei den Rundzellen werden die Elektroden mit den Separatoren aufgewickelt, während bei den prismatischen (eckigen) Zellen die Elektroden aus flachen Platten bestehen. Für eine möglichst hohe Energiedichte sprechen die Rundzellen, da hier die größtmögliche Elektrodenoberfläche auf kleinstem Raum untergebracht werden kann.

Prismatische Zellen findet man fast ausschließlich in den fertig „assemblierten“ Akku-Packs für bestimmte Geräte. Ob eine Rundzelle oder eine prismatische Zelle bevorzugt wird, ist hauptsächlich eine Frage des vorhandenen Raumes.

Aufbau einer Zelle

- >> Eine wiederaufladbare Zelle besteht prinzipiell aus zwei Elektroden, zwischen denen eine chemische Reaktion stattfindet.

Durch diese Reaktion wird elektrische Energie freigesetzt. Es gibt eine positive Elektrode und eine negative Elektrode. Diese enthalten, je nach Technologie des Akkus, unterschiedliche Materialien.

Die Elektroden werden durch einen Separator gegeneinander isoliert, sonst gäbe es einen internen Kurzschluss, und die elektrische Energie würde in Form von Wärme verpuffen. Damit eine elektrochemische Reaktion stattfinden kann, ist nun noch ein Elektrolyt nötig, eine Flüssigkeit, die Leitsalze enthält.

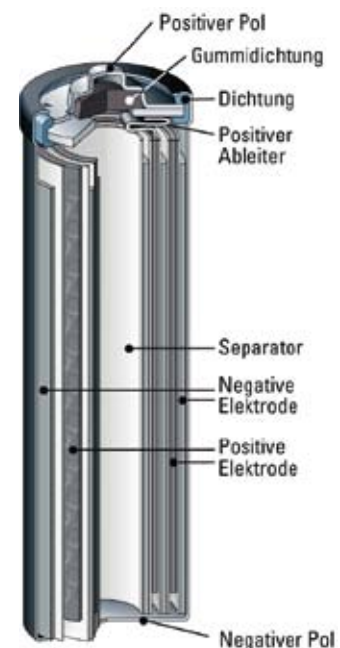
Diese befindet sich in den Elektroden und im Separator. Schließlich braucht der Akku noch ein Gehäuse, das aus Zellgefäß und Zelldeckel besteht. Das Zellgefäß ist zugleich der negative Ableiter (der „Minuspole“), der Zelldeckel der positive Ableiter (der „Pluspol“).



Rundzelle



Prismatische Zelle



Spannung

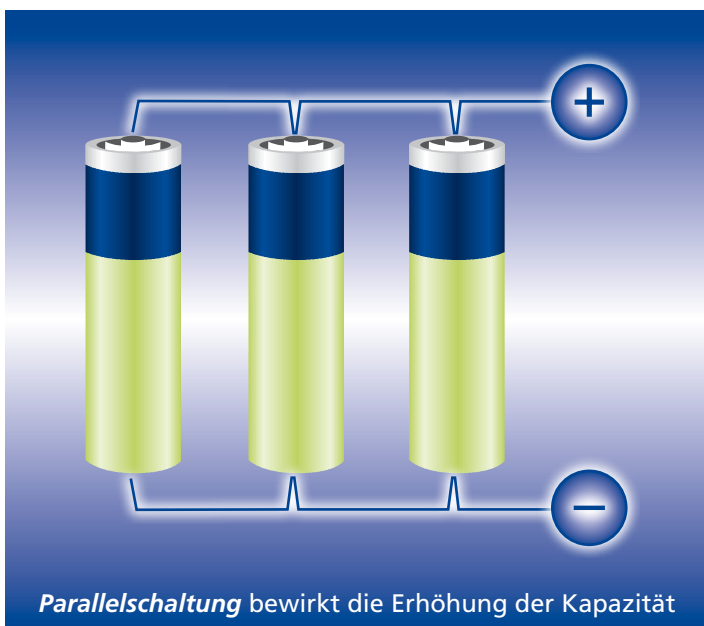
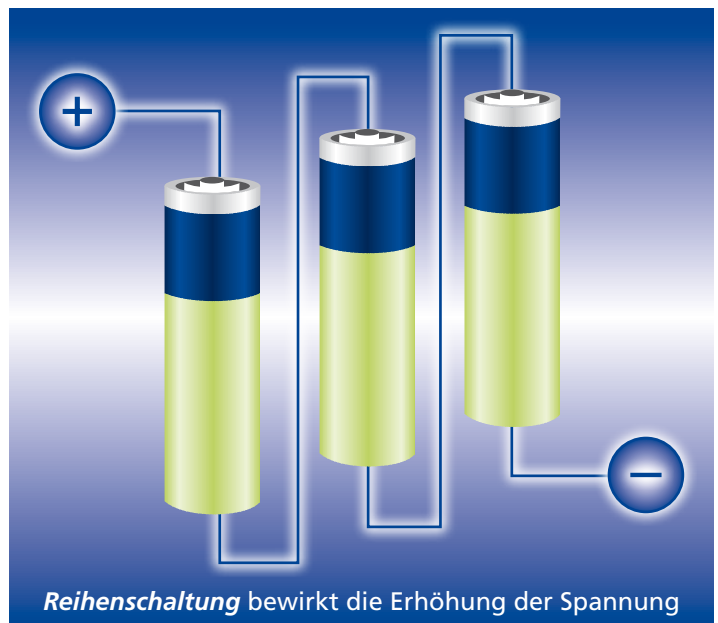
Spannung und Kapazität

>> Die **Spannung** ergibt sich aus der Potentialdifferenz zwischen den Elektroden. Sie wird in Volt angegeben. Die Nennspannung beträgt bei Ni-Cd- und Ni-MH-Rundzellen 1,2 Volt.

Geräte, die für 1,5 Volt Batteriespannung vorgesehen sind, laufen auch einwandfrei mit der geringeren Spannung der Akkus. Durch die Schaltung mehrerer 1,2 Volt-Zellen in Reihe oder parallel kann sowohl die Spannung als auch die Kapazität den Erfordernissen des Gerätes angepasst werden.

Die verfügbare Kapazität eines Akkus ist abhängig von:

- ▶ **Der Entladestromstärke**
- ▶ **Der Geräteabschaltspannung**
- ▶ **Der Umgebungstemperatur**
- ▶ **Dem Ladezustand**
- ▶ **Der Lagerzeit**



>> Die **Kapazität** ist die Speicherfähigkeit des Akkus, vergleichbar mit dem Inhalt eines Benzintanks beim Auto. Je mehr im Tank, desto länger kann man fahren. Angegeben wird die Kapazität in Ah (Amperestunden).

Unterschied

Der Inhalt macht den Unterschied

- » Akku ist nicht gleich Akku – was von außen gleich aussieht, kann sich im Inneren erheblich unterscheiden. Denn die beiden Elektroden eines Akkus enthalten je nach System unterschiedliche Materialien. Dabei hat jedes System seine individuellen Stärken und ist daher für die speziellen Anforderungen verschiedener Geräte geeignet.

Ni-MH – Der Nickel-Metallhydrid-Akku

Ni-MH-Akkus haben eine lange Lebensdauer, sind extrem belastbar und verfügen im Vergleich zum zweiten gängigen Akku-System – dem Nickel-Cadmium-Akku – über einen bis zu vierfach höheren Energieinhalt. Aus diesem Grund sind sie besonders für energieintensive Anwendungen geeignet, die einen hohen Stromfluss erfordern.

Grundsätzlich werden bei Nickel-Metallhydrid-Akkus heute zwei Varianten unterschieden: auf der einen Seite traditionelle Akku-Technologien, die eine große Bandbreite an verschiedenen Kapazitäten bieten und selbst bei intensiver Nutzung höchste Energieansprüche erfüllen.

Auf der anderen Seite so genannte Ready-to-use-Konzepte wie die XCell-Innovate Akkus, die die Vorzüge von Akkus mit denen von Batterien kombinieren. Diese Akkus zeichnen sich durch einen hohen Anwendungskomfort sowie eine besonders lange Lebensdauer aus. Die Kapazitätsbetrachtung entfällt hier, im Vordergrund steht die vielseitige Einsetzbarkeit dieser Allround-Talente.



Ni-Cd – Der Nickel-Cadmium-Akku

Ni-Cd-Akkus sind robust und kältefest, für hohe Ströme konzipiert und besitzen eine lange Lebensdauer. Aufgrund des hohen Cadmium-Anteils wird der Umstieg auf die umweltfreundlichere und zudem leistungsstärkere Ni-MH-Technologie empfohlen. Als Folge einer 2006 in Kraft getretenen EU-Umweltschutz-Richtlinie haben die meisten Hersteller Nickel-Cadmium-Akkus bereits aus dem Programm genommen.

Ni-Cd-Verbot

Die neue Richtlinie 2006/66/EG sieht mit Wirkung ab 26. September 2008 ein generelles Verbot für cadmiumhaltige Gerätebatterien (so z. B. zum Einsatz in Telefonen, Handzahnbürsten, Spielzeugen, Rasierern und ähnlichen "tragbaren" Konsumergeräten) vor.

Allerdings spricht die Richtlinie klar von einer „...Beschränkung der Verwendung von Cadmium auf Bereiche, in denen keine geeigneten Alternativen gegeben sind...“.





Die wohl wichtigste Ausnahme ist der weiterhin problemlose Einsatz von Cadmium-Batterien in elektrischen Werkzeugen. Darüber hinaus nennt die Richtlinie einige weitere konkrete Ausnahmen.

So z. B. Akkus für:

- ▶ Not- und Reservestromversorgungen in Krankenhäusern, Flughäfen und Büros
- ▶ tragbare Inkassogeräte in Geschäften und Restaurants
- ▶ Strichcodelesegeräte (Scanner)
- ▶ Professionelle Videotechnik
- ▶ Gruben- und Tauchlampen
- ▶ Sicherheitssysteme von elektrisch betätigten Türen
- ▶ Mess-, Steuer- und Regeltechnik
- ▶ Fahrzeuge mit Elektroantrieb (hier wird u.a. der Einsatz in Fahrrädern genannt)
- ▶ Not- und Alarmsysteme, einschließlich Notbeleuchtungen
- ▶ Medizinische Geräte



Li-Ion – Der Lithium-Ionen-Akku

Li-Ion-Akkus besitzen eine hohe Energiedichte, kurze Ladezeiten und ein geringes Gewicht, sind jedoch teurer als Ni-MH-Akkus und benötigen eine spezielle Ladetechnik. Da sie eine höhere Spannung als Ni-MH Akkus besitzen und zudem aus Sicherheitsgründen eine Schutzelektronik benötigen, sind Li-Ion-Akkus nicht als handelsübliche Rundzellen erhältlich. Besonders geeignet sind sie für moderne Hightech-Geräte wie Notebooks, Mobiltelefone, Digitalkameras und Camcorder.



Li-Poly – Der Lithium-Polymer-Akku

Die jüngste Akkutechnologie mit höchster Energiedichte, insbesondere bezogen auf das Gewicht. Durch die mögliche flexible Formgebung sind sehr flache Akkus machbar. Lithium-Polymer-Akkus zeichnen sich auch durch das sehr geringe Gewicht aus. Die verwendete Ladetechnik ist speziell für Lithium-Polymer-Akkus.

Laden

Akkus laden – aber richtig!

- » Alle Akku-Zellen werden grundsätzlich während der Produktion geladen, um ihre Funktionsfähigkeit zu prüfen. Je nachdem, wie viel Zeit danach bis zum Verkauf verstreicht, verliert der Akku jedoch seine Ladung. Laden Sie deshalb Ihre Akkus vor dem ersten Einsatz immer auf.

Ni-Cd-Akkus sollten im Gegensatz zu anderen Akkus vor dem Ersteinsatz vollkommen entladen werden, um sie danach wieder aufzuladen. Der Memory-Effekt kann dadurch vermieden werden.

Akkus verschiedener Systeme, Kapazitäten oder Hersteller sollten niemals zusammen verwendet werden. Ebenso riskant ist die gemeinsame Nutzung von Akkus mit unterschiedlichen Ladezuständen. Durch Wechselwirkungen, bei denen der schwächste Akku die Gesamtleistung aller reduziert, kommt es zu Kapazitätsverlusten und im schlimmsten Fall zu einer Tiefentladung, die den Akku zerstören kann. Eine ähnliche Entwicklung bringt das gemeinsame Laden von Akkus mit unterschiedlichen Ladezuständen mit sich.

Die Lösung:

hochwertige Ladegeräte, die jeden einzelnen Ladeschacht überwachen.

Diese Funktion ermöglicht das gemeinsame Laden von Akkus mit verschiedenen Ladezuständen ohne schädigende Wechselwirkung.

Ladegeräte

Ladegeräte für ein langes Akku-Leben

- » Bei richtigem Ladeverhalten kann ein Akku Hunderte von Ladezyklen erreichen. Dabei ist jedoch auf die Qualität des Ladegeräts zu achten. Moderne Geräte verfügen über spezielle Funktionen und Abschaltvorrichtungen wie zum Beispiel Timer, Überladungserkennung, Spannungsmessung oder Entladefunktion. Ein intelligentes Ladegerät besitzt einen Prozessor, der den optimalen Ladevorgang für jeden Akku überwacht. Bei einigen hochwertigen Ladegeräten sind neben einer Temperaturkontrolle außerdem kleine Ventilator-Kühlsysteme integriert, die das Erwärmen des Akkus beim Ladevorgang kontrollieren und regulieren. Übrigens kann bereits das verkehrte Einsetzen in das Ladegerät einen Akku zerstören – Qualitäts-Ladegeräte sind deshalb mit einem Verpolschutz ausgestattet.

Ein Ladegerät sollte über bestimmte Abschalt- und Überwachungsmechanismen verfügen:

► **Absolute Temperaturüberwachung**

Die Temperatur der wiederaufladbaren Batterie wird hierbei gemessen. Steigt diese z. B. über 70 °C an, schaltet das Ladegerät ab.

► **Relative Temperaturüberwachung**

Hier registriert ein Temperatursensor den schnellen Anstieg der Temperatur, ein Indiz dafür, dass der Akku voll ist.

► **Spannungsmessungs-Verfahren (Minus-Delta-U Verfahren)**

Bei diesem verbreitetsten Verfahren wird die Tatsache ausgenutzt, dass bei einem Ni-Cd- oder Ni-MH-Akku die Zellenspannung leicht zurückgeht (-Delta U), sobald die Zelle voll geladen ist. Diese Abschaltung funktioniert wesentlich genauer als die Timer-Abschaltung.



Die Ladedauer

Die Dauer eines Ladevorgangs ist in erster Linie von der Kapazität des Akkus und vom Ladestrom des Aufladegeräts abhängig. Dauert das Aufladen in einem Standard-Ladegerät circa 14–15 Stunden, kann die Ladezeit mit einem beschleunigten Ladeverfahren auf 4–5 Stunden reduziert werden. Mit einem Schnell-Ladegerät, das mit einem hohen Ladestrom arbeitet, ist der Akku bereits nach circa einer Stunde wieder einsatzfähig. Jedoch sind der Schnell-Ladung technische Grenzen gesetzt, denn auf Dauer leiden Akkus unter zu hohen Ladeströmen. Die jeweiligen Herstellerhinweise sollten beachtet werden.

Die maximale Ladedauer bei vorheriger Vollentladung errechnet sich wie folgt:

1) Für Ni-Cd

| |
|---------------------------------|
| Kapazität des Akkus (mAh) x 1,4 |
| Ladestrom des Ladegeräts (mA) |

Ladefaktor bei Ni-Cd-Akkus = 1,4

2) Für Ni-MH

| |
|---------------------------------|
| Kapazität des Akkus (mAh) x 1,5 |
| Ladestrom des Ladegeräts (mA) |

Ladefaktor bei Ni-MH-Akkus = 1,5

► **Beispiel:** Ni-MH-Akku mit 2000 mAh Kapazität und Ladegerät mit 300 mA Ladestrom:

$$\frac{2000 \text{ mAh} \times 1,5}{300 \text{ mA}} = 10 \text{ Stunden (Ladezeit)}$$



Effekt

Memory-Effekt und Lazy-Battery-Effekt

- >> Werden Nickel-Cadmium-Akkus mehrfach nicht vollständig entladen, kommt es zu Materialveränderungen in der negativen Elektrode, die einen Kapazitätsverlust bewirken. Dieser Vorgang wird als Memory-Effekt bezeichnet und führt dazu, dass der Akku weniger Energie freisetzen kann und seine Leistungsfähigkeit sinkt. Daher sollten Ni-Cd-Akkus gelegentlich komplett entladen werden, bevor ein neuer Aufladevorgang beginnt.

Bei Nickel-Metallhydrid-Akkus äußert sich diese Entwicklung nur in abgeschwächter Form als Lazy-Battery-Effekt. Aufgrund des geringeren Kapazitätsverlustes wird die Nutzungsdauer von Ni-MH-Akkus weniger beeinflusst. Die gute Nachricht: Durch das so genannte „Zykeln“, das mehrmalige vollständige Auf- und Entladen, werden betroffene Akkus wieder auf Trab gebracht und erhalten ihre Leistungsfähigkeit zurück. Hilfreich sind dabei Ladegeräte mit Entladefunktion.

Entladene Akkus sollten nicht über längere Zeit im eingeschalteten Gerät belassen werden. In einem solchen Fall kann es zur so genannten Tiefentladung kommen, die ein Wiederaufladen des Akkus unmöglich macht. Generell sollten Akkus, die längere Zeit nicht verwendet werden, immer außerhalb des Geräts gelagert werden – am besten in geladenem Zustand. Auch in ausgeschalteten Geräten kann ein geringer Strom fließen, der die Selbstentladung des Akkus begünstigt und im schlimmsten Fall zur Tiefentladung führt.

Für eine lange Lebensdauer und anhaltende Höchstleistung stellen Akkus besondere Ansprüche an Lagerung und Pflege. So mögen die mobilen Energiequellen kühle, trockene Plätze ohne direkte Sonneneinstrahlung.

Hohe Temperaturen begünstigen hingegen die Selbstentladung von Akkus und können den Lebenszyklus verkürzen.

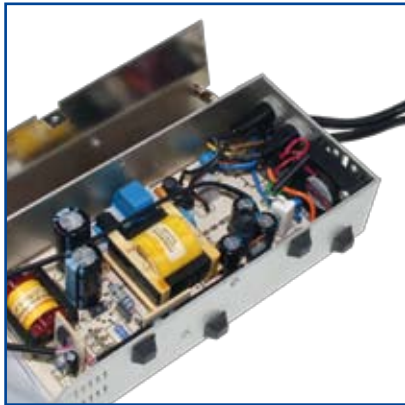
✓ Tipp vom Batterie-Experten

Die Ladungsmenge, die ein Akku speichern kann, wird als Kapazität bezeichnet und in Amperestunden (Ah) gemessen. **Je höher die Kapazität, desto mehr Energie können Akkus theoretisch zur Verfügung stellen.**

Die praktisch verwendbare Kapazität ist von vielen Faktoren abhängig: von dem Ladezustand, dem Entladestrom, der Geräteabschaltspannung, der Anzahl der Ladezyklen, der Temperatur, den Lagerbedingungen und insbesondere der Lagerzeit.

Selbstentladung

Wie wirkt sich die Selbstentladung auf den Akku aus?

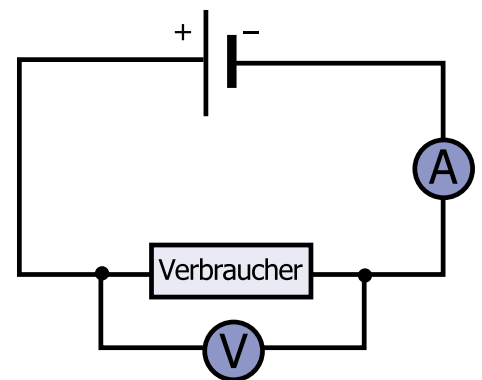


- >> Traditionelle Akkus besitzen eine natürliche Selbstentladung, die dazu führt, dass sich bei einer Nichtnutzung von drei Monaten die ursprüngliche Ladung um rund die Hälfte reduziert. Dies erklärt, warum konventionelle Akkus nach dem Kauf als Erstes aufgeladen werden müssen, obwohl sie bereits während der Produktion vom Hersteller geladen werden. Anders bei den neu konzipierten Ready-to-use-Technologien wie dem Sanyo Eneloop-Konzept, das die Vorteile von Akkus mit jenen von Batterien verbindet: Aufgrund der geringen Selbstentladung sind sie nach dem Kauf sofort einsatzbereit und bewahren auch nach langer Lagerung in geladenem Zustand einen Großteil ihrer Energie.

Spannung

Welche Spannung besitzen Akkus?

- >> Die so genannte Nennspannung wird in Volt angegeben. Nickel-Metallhydrid-Rundzellen besitzen genauso wie Nickel-Cadmium-Akkus eine Spannung von 1,2 Volt. Daher lassen sich Ni-Cd-Akkus in der Regel auch gegen Ni-MH-Zellen austauschen. Grundsätzlich gilt: Geräte, die für eine Batterie-Spannung von 1,5 Volt konzipiert wurden, können in den meisten Fällen auch mit der niedrigeren Akku-Spannung von 1,2 Volt betrieben werden.



✓ Tipp vom Batterie-Experten

Da die Temperatur einen erheblichen Einfluss auf die Selbstentladung hat, sollten **Akkus kühl gelagert** werden. Als Faustregel gilt, dass ein Temperaturrückgang von 10°C die Selbstentladung halbiert – und somit die mögliche Lagerzeit verdoppelt.

Kapazitäten

Akku-Kapazitäten für jeden Bedarf

Die verfügbare Kapazität eines Akkus ist abhängig von:

- ▶ Entladestromstärke
 - ▶ Geräteabschaltspannung
 - ▶ Umgebungstemperatur
 - ▶ Ladezustand
 - ▶ Lagerzeit
- Die Kapazität ist die Speicherfähigkeit des Akkus, vergleichbar mit dem Inhalt eines Benzintanks beim Auto. Je mehr im Tank, desto länger kann man fahren. Angegeben wird die Kapazität in Ah (Amperestunden).

Die gängigen Nickel-Metallhydrid-Akkus sind den unterschiedlichen Energieanforderungen moderner Geräte perfekt angepasst. Daher gibt es sie – je nach Bedarf – in verschiedenen Größen (Micro- oder Mignon-Zellen) und Kapazitäten von 600 mAh bis über 2700 mAh. Leistungsstarke Mignon-Akkus mit einer Kapazität von 2700 mAh oder mehr eignen sich für äußerst energieintensive Anwendungen.

Besonders hohe Ansprüche stellen Blitzlichtgeräte, MP3-Player und digitale Geräte, die mit einem Display arbeiten. Ausdauernde Akkus mit einer Kapazität bis 2100 mAh können, je nach Nutzungsverhalten, ebenfalls Digitalkameras und MP3-Player, aber auch Spielzeugautos und Funkgeräte mit einem hohen Energielevel versorgen.

Der Ni-MH-Akku bis 2200 mAh ist mit seiner etwas geringeren Kapazität und der langen Lebensdauer der perfekte Partner für häufig genutzte Geräte wie elektrische Zahnbürsten und tragbare CD-Player. Mignon-Akkus mit einer Kapazität bis 1000 mAh sind beispielsweise sehr gut für schnurlose DECT-Telefone zu verwenden.

Diese Zellen haben zwar einen deutlich geringeren Energieinhalt, sind dafür aber für das Dauerladen bestens geeignet. Micro-Zellen mit 900 mAh empfehlen sich für tragbare CD-Player, MP3-Player und Funkmäuse. Für DECT-Telefone, die mit Micro-Zellen betrieben werden, sind Ni-MH-Akkus mit einer Kapazität bis zu 900 mAh die richtige Lösung. Über die Standardgrößen Micro und Mignon hinaus sind Nickel-Metallhydrid-Akkus auch in den Größen Mono, Baby und 9V erhältlich.

✓ Tipp vom Batterie-Experten

Akkus mit sehr hohen Kapazitäten (2700 mAh oder mehr) sind grundsätzlich nur für Geräte mit großem Energiebedarf und bei besonders intensiver Anwendung zu empfehlen. Denn mit steigender Kapazität sinkt in der Regel auch die Anzahl möglicher Ladezyklen – und somit die Lebensdauer des Akkus.

Entsorgung

Wie werden Akkus und Batterien richtig entsorgt?

- » Akkus gehören – genau wie Batterien – **nicht in den Hausmüll**. Sie können bei jedem Händler, der Batterien verkauft, zurückgegeben werden. Häufig stehen hierzu deutlich sichtbar Sammelboxen bereit. Auch die Wertstoffhöfe der Gemeinden nehmen Akkus zurück. Nach der Abholung werden sie nach ihrer chemischen Zusammensetzung sortiert und anschließend recycelt – viele der in Batterien und Akkus enthaltenen Metalle können erfolgreich wiederverwertet werden.

REBAT

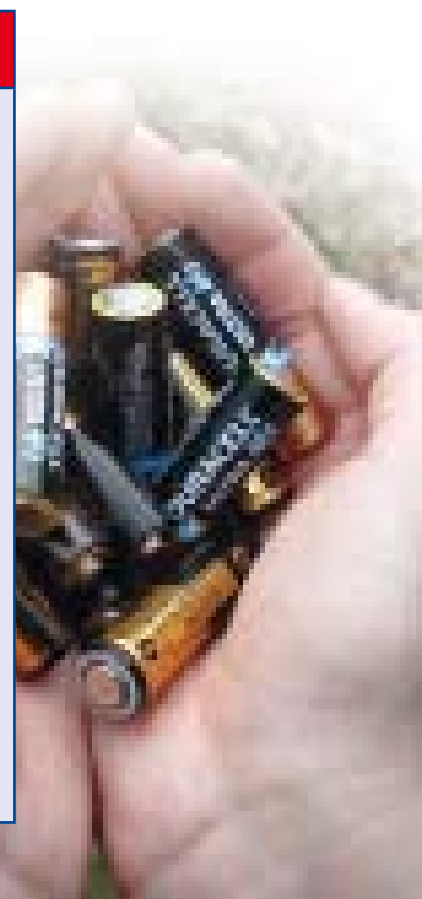
Unsere Partner in Sachen Batterierücknahme

- » Als Teilnehmer am **Rücknahmesystem REBAT** können Sie von uns erhaltene Batterien nach Gebrauch kostenlos per Rücknahmeaufkleber direkt an unseren Entsorger CCR REBAT zurücksenden. REBAT umfasst alle Systeme zur Rücknahme von Batterien aller Art, wie Haushaltsbatterien, Starterbatterien, aber auch von stationären Anlagen. Als Vertragspartner haben wir uns der Vfw GmbH angeschlossen. Letztvertreiber von Batterien können unter der CCR REBAT Servicehotline 089 490 49 521 die kostenlose Bestellung eines Sammelbehälters inklusive der kostenlosen Abholung der Batterien anfordern.

✓ Tipp vom Batterie-Experten

Akkus sollten **niemals mit anderen metallischen Objekten in Berührung kommen**. Denn werden der positive und der negative Pol eines Akkus durch einen Leiter wie beispielsweise Münzen, Schlüssel oder Haarklammern miteinander verbunden, entsteht ein Kurzschluss, der zu verstärkter Hitzeentwicklung innerhalb der Zelle führt.

Aufgrund dieser Fehlbehandlung steigt der innere Gasdruck, der durch ein Sicherheitsventil entweichen kann. Ein ähnlicher Temperatur- und Druckanstieg entsteht übrigens auch bei zu starkem Laden. Durch die Öffnung des Sicherheitsventils kann es zum Austritt von Elektrolytflüssigkeit kommen: Der Akku läuft aus. Ein Nebeneffekt, der häufig als Produktdefekt angesehen wird, jedoch ausschließlich auf der Ventilöffnung beruht, die das Entweichen des Gasdrucks ermöglicht – und damit ein Aufplatzen der Zelle verhindert.



Gefahrgut

Neue UN-Transportvorschriften für Lithium-Batterien

- » Ob per Straße oder Luftfracht – wer Lithium-basierte Batterien, Akkus oder Knopfzellen verschickt, muss seit 1. Januar 2009 zahlreiche neue Regelungen beachten. Anmeldung, Verpackung, Kennzeichnung, Handling und Begleitpapiere ändern sich teils erheblich.

Alle Lithium-Batterien werden als Gefahrgut eingestuft!

Generelle Voraussetzung für die Zulassung von Lithium-Batterien/Zellen zum Transport ist der Nachweis der erfolgreichen Prüfungen gem. UN-Manual „Test and Criteria“ Teil III, 38.3, unabhängig von der Frage ob die Freistellungen in Anspruch genommen werden können oder die Batterien/Zellen als Klasse 9 Güter eingestuft sind und somit die gefahrgutrechtlichen Bestimmungen in Gänze eingehalten werden müssen.

Neue Versandbezeichnungen und UN-Nummern

Es muss unterschieden werden zwischen **Lithium-IONEN-Batterien/Zellen** bzw. **Lithium-METALL-Batterien/Zellen!**

Maßgebend für die anzuwendenden Transportvorschriften (freigestellt / Gefahrgut) ist:

- ▶ die Nennenergie in Wattstunden bei Lithium-IONEN-Zellen und -Batterien
- ▶ der Lithiumgehalt in Gramm bei Lithium-METALL-Zellen und -Batterien

Außerdem ist erforderlich zu unterscheiden, in welcher Art und Weise die jeweilige Batterie verpackt wurde.

| UN-Nr. | Versandbezeichnung | Definition |
|---------|--|---|
| UN 3480 | Lithium-Ionen-Batterien (inkl. Lithium Polymer) | Sekundäre Lithiumbatterien (Wiederaufladbare Lithiumbatterien) |
| UN 3481 | Lithium-Ionen-Batterien MIT Ausrüstungen verpackt | |
| UN 3481 | Lithium-Ionen-Batterien IN Ausrüstungen | |
| UN 3090 | Lithium-Metall-Batterien (inkl. Batterien aus Lithium-Legierung) | Primäre Lithiumbatterien (Nicht wiederaufladbare Lithiumbatterien) |
| UN 3091 | Lithium-Metall-Batterien MIT Ausrüstungen verpackt | |
| UN 3091 | Lithium-Metall-Batterien IN Ausrüstungen | |

Ausnahmen – teilweise Freistellung

>> Teilweise Freistellung – Wattstunden

Die Freistellung für Lithium-Ionen-Batterien/Zellen basiert ab 2009 auf der Leistung in **Wattstunden** und nicht mehr auf dem Lithiumgehalt in der Batterie!

Die Freistellung für Lithium-Metall-Batterien/Zellen basiert auch zukünftig noch auf dem **Lithiumgehalt!**

- ▶ Lithium-IONEN-Zellen: maximal 20 Wh
- ▶ Lithium-IONEN-Batterien: maximal 100 Wh
- ▶ Lithium-METALL-Zellen: 1 g Lithium
- ▶ Lithium-METALL-Batterien: 2 g Lithium

Die Errechnung der Leistung kann durch das **Multiplizieren** der **Stromstärke** mit der **Spannung** erfolgen! Diese beiden Angaben sind auf Batterien/Zellen meist zu finden!

Beispiel: Spannung: 3,7 Volt
Stromstärke: 900 mAh = 0,9 Ah
Leistung: $3,7 * 0,9 = 3,33$ Wh

Die Angabe über die Leistung in Wattstunden muss vom Hersteller ab 2009 auf der Außenseite jeder Verpackung angebracht werden. Alle vorher hergestellten Batterien/Zellen dürfen noch bis Dezember 2010 transportiert werden.

>> Teilweise Freistellung – Gewichtsbeschränkung

Die **Bruttomasse** der Versandstücke darf **30 kg** nicht überschreiten, es sei denn, die Batterien/Zellen sind in Ausrüstungen eingebaut oder mit Ausrüstungen verpackt.

- ▶ Die maximal für die Beförderung zugelassene Menge an Batterien/Zellen je Verpackung ist eingeschränkt auf die minimale Menge die gebraucht wird, um die Ausrüstung in Betrieb zu nehmen, plus 2 Reserve-Batterien/Zellen.

>> Teilweise Freistellung – Verpackungsanforderung

Verpackungsanforderungen für Lithium-Ionen/Metall-Batterien und -Zellen:

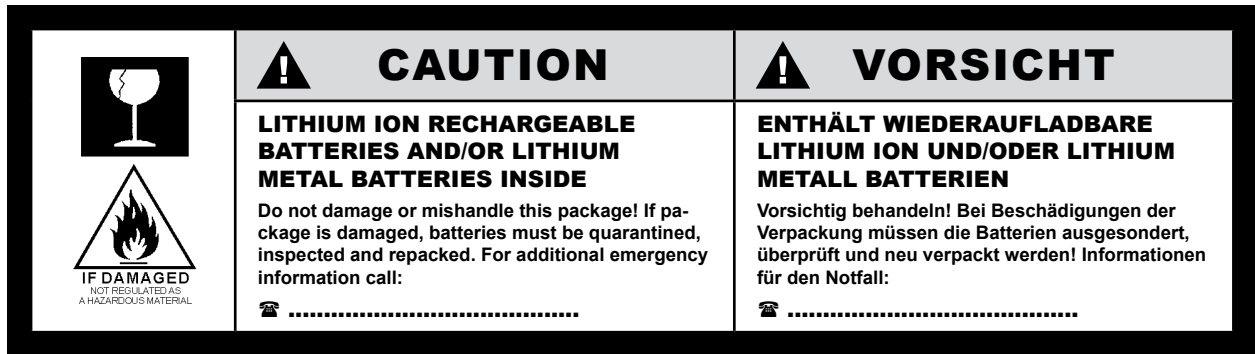
- ▶ Zellen und Batterien müssen in Innenverpackungen verpackt sein, welche die Batterie bzw. Zelle **VOLLSTÄNDIG** umschließen!
- ▶ Zellen und Batterien müssen vor **KURZSCHLUSS GESCHÜTZT** verpackt sein!
- ▶ Zellen und Batterien müssen vor **Berührung durch leitendes Material geschützt** werden!
- ▶ Jede Verpackung muss in der Lage sein, einen Falltest aus 1,2 m Höhe aus jeder Richtung und Aufschlagwinkel ohne Beschädigung zu überstehen, ohne Verlagerung und Freisetzung des Inhalts!

Oben aufgeführte Verpackungsvoraussetzungen treffen nicht auf Batterien/Zellen **IN** Ausrüstung verpackt (UN3481 und UN3091) zu, wenn die Batterien/Zellen einen gleichartigen Schutz vor Beschädigung durch die Ausrüstung erfahren und die Ausrüstung in ausreichend stabiler und sicherer Verpackung verpackt wurde.

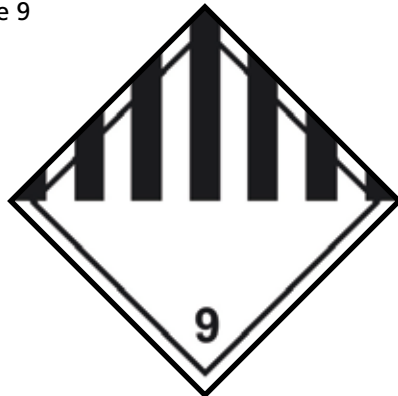
Kennzeichnung der Packstücke und Begleitdokumentation

Jedes Versandstück (Ausnahme: Versandstücke mit höchstens vier in Ausrüstungen eingebauten Zellen oder höchstens zwei in Geräte eingebauten Batterien) muss gekennzeichnet sein!

Beispiel eines Labels (es gibt keine Formatvorgaben):

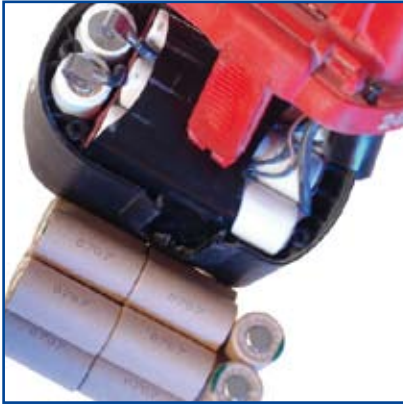


Gefahrgutklasse 9



Zellentausch

Akkuaufbereitung für Bohrschrauber, Rasierer, Notebooks, Camcorder, u. v. m.



» Wussten Sie eigentlich, dass sich bei fast allen Akkus das Innenleben austauschen lässt und man dann wieder einen neuen, leistungsstarken Akku hat?

Nein? Dann haben wir für Sie nachfolgend ein paar interessante Informationen:

Ihre Vorteile auf einen Blick

- ▶ Zellentausch ist bei fast allen Ni-Cd und Ni-MH Akkus möglich, egal ob Bohrschrauberakku, Notebookakku, Schnurlos-Telefon-Akku oder Funkgeräteakku.
- ▶ Die Kostenersparnis gegenüber Akkuneukauf kann bis zu 50 % betragen.
- ▶ Umweltfreundlich, da nur das Innenleben erneuert wird.
- ▶ Professionelle und qualitativ hochwertige 4-Punkt-Verschweißung.
- ▶ Sie haben nach dem Zellentausch wieder einen neuen Akku mit voller Leistungskraft.

Was müssen Sie tun?

Als erstes sollten Sie sich eine Zelle für die Wiederbefüllung aussuchen. Dann schicken Sie den elektrisch defekten Akkupack komplett und ungeöffnet zu uns ein.

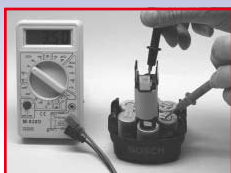
Was passiert dann?

Unsere Spezialisten öffnen das Gehäuse professionell und überprüfen die elektronischen Bauteile (wie z. B. Thermofühler etc.) und ersetzen diese falls nötig. Die alten bzw. verbrauchten Zellen werden ausgetauscht und Ihre gewünschten Zellen werden zusammen mit den elektronischen Komponenten fachgerecht eingebaut.

Ihr Akkupack wird wieder mit Spezialkleber verschlossen (dies geschieht natürlich nicht mit Schraubgehäusen). Man sieht zwar eine Naht, der Akkupack ist aber technisch wie neu, wenn nicht sogar besser (z. B. aufgrund höherer Kapazität). Durch die Endkontrolle wird Ihr Akkupack auf Spannung und Kapazität überprüft. Der Versand zu Ihnen erfolgt nach ca. 14 Tagen.



Ungeöffneter defekter Bohrschrauberakku.



Die Leistungsfähigkeit des Akkus wird genau ausgemessen.



Der Akkublock wird aus einzelnen Zellen genau dem defekten Muster nachgebaut.



Die elektronischen Verbindungen der einzelnen Zellen werden mit einer speziellen Punktschweißmaschine hergestellt.



Der neue Akkublock wird in das gebrauchte Gehäuse eingesetzt und die Anschlussbleche werden angelötet.



Jetzt ist der Akku fertig und das Gehäuse kann geschlossen werden. Der Akku ist nun elektrisch wieder absolut neuwertig.

FAQ

Entsorgung

Gefahrgut

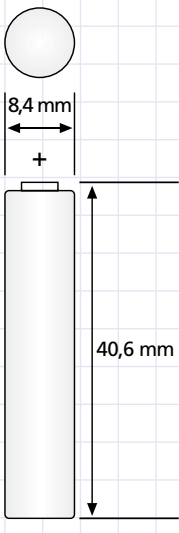
Zellentausch

Zelltypen

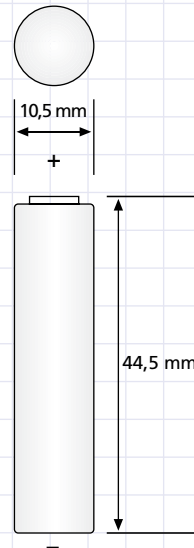
Konfektionierungen

Zelltypen

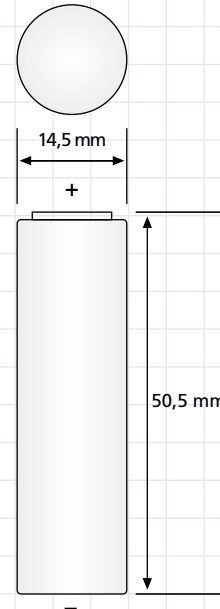
Standard-Zellen



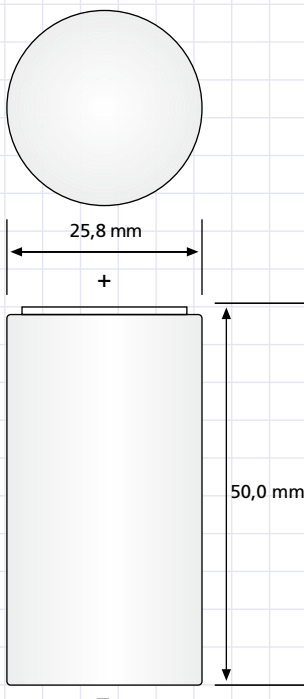
▶ AAAA



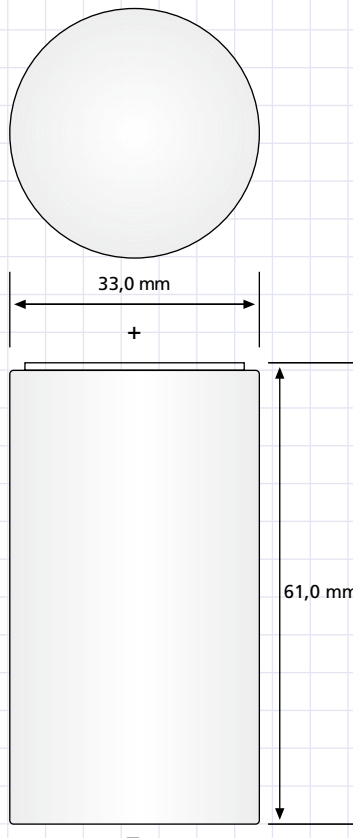
▶ AAA



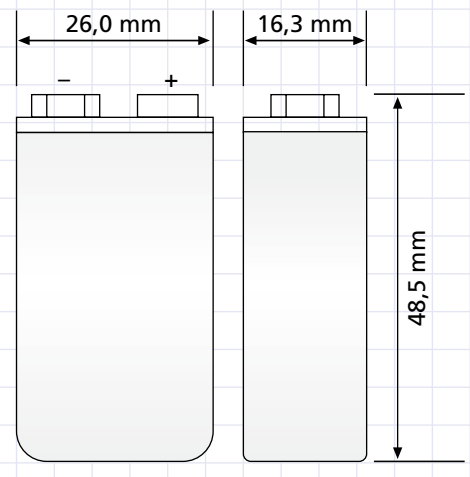
▶ AA



▶ C



▶ D



▶ E-Block

FAQ

Entsorgung

Gefahrgut

Zellentausch

Zelltypen

Konfektionierungen

Zelltypen

Industrie- & Modellbau-Zellen

FAQ

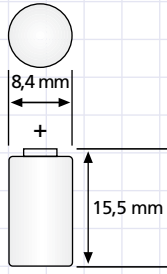
Entsorgung

Gefahrgut

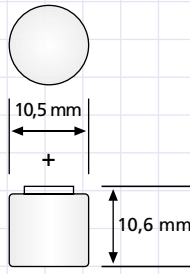
Zellentausch

Zelltypen

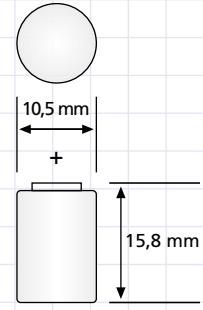
Konfektionierungen



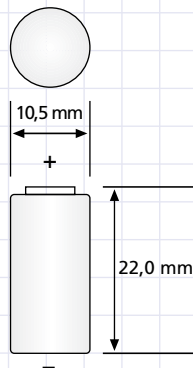
▶ 1/3 AAAA



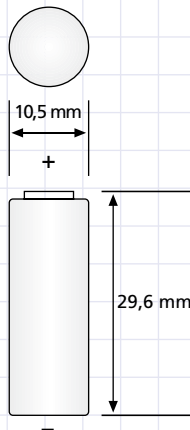
▶ 1/4 AAA



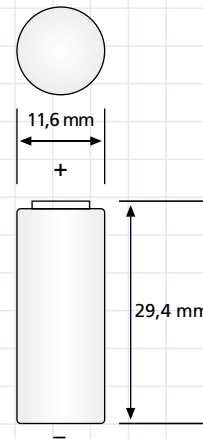
▶ 1/3 AAA



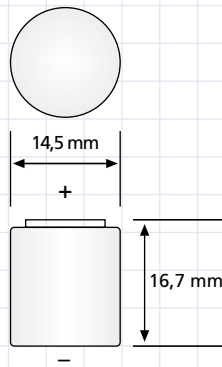
▶ 1/2 AAA



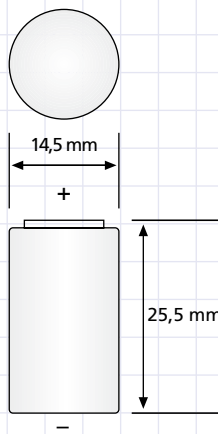
▶ 2/3 AAA



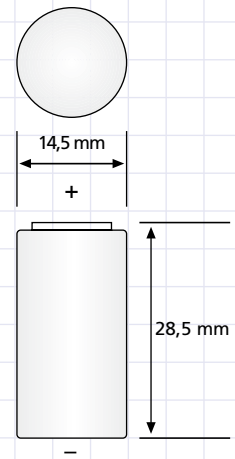
▶ N



▶ 1/3 AA



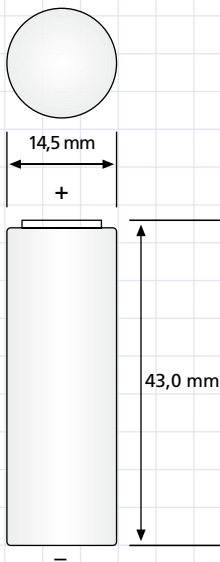
▶ 1/2 AA



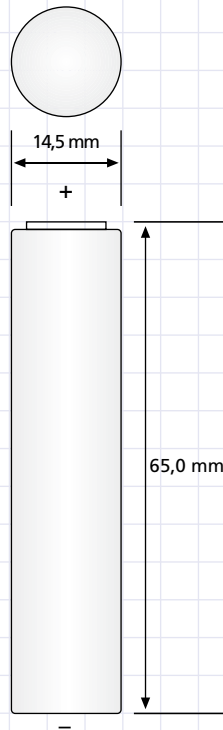
▶ 2/3 AA

Zelltypen

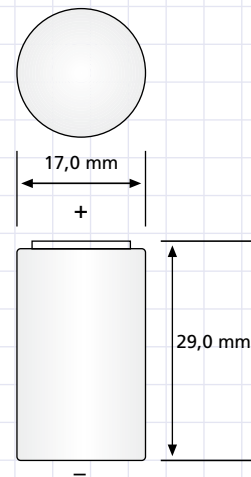
Industrie- & Modellbau-Zellen



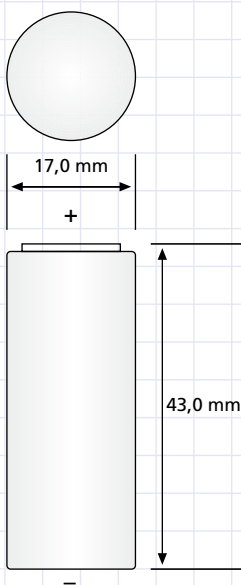
► 4/5 AA



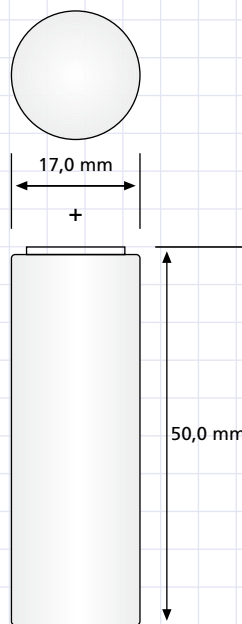
► 5/4 A



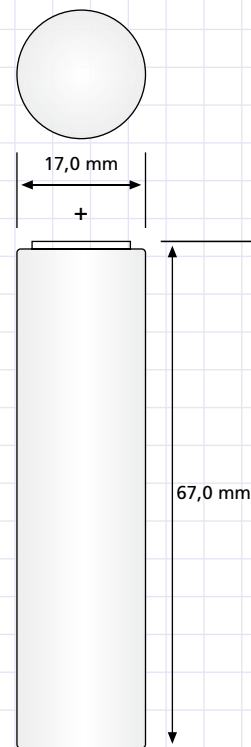
► 2/3 A



► 4/5 A



► A



► 4/3 A

FAQ

Entsorgung

Gefahrgut

Zellentausch

Zelltypen

Konfektionierungen

Zelltypen

Industrie- & Modellbau-Zellen

FAQ

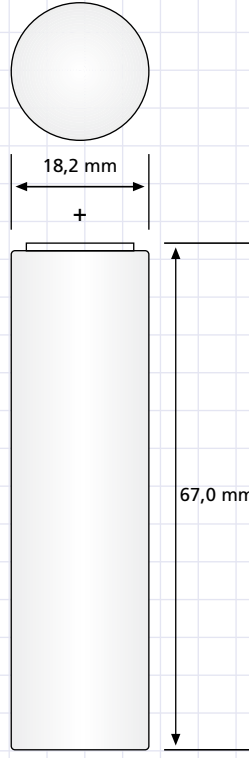
Entsorgung

Gefahrgut

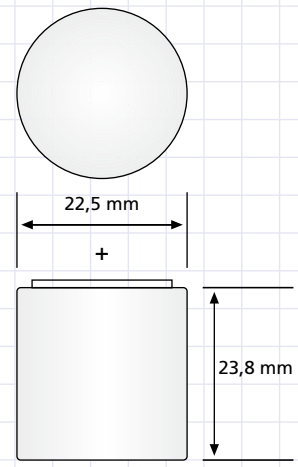
Zellentausch

Zelltypen

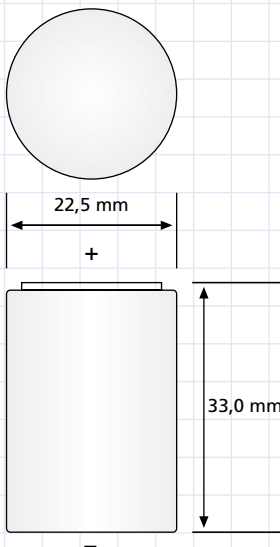
Konfektionierungen



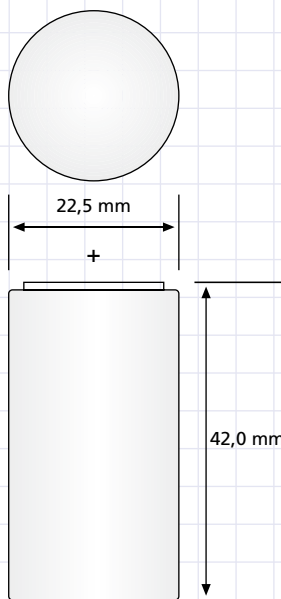
▶ 4/3 FA



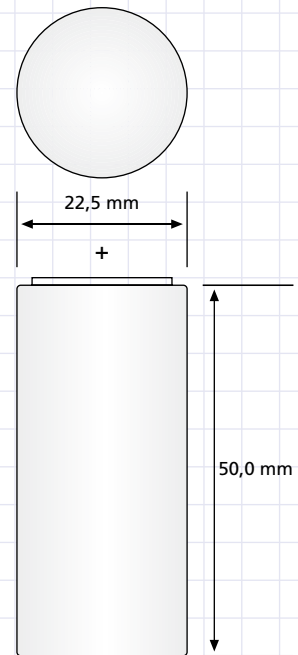
▶ 2/3 SC



▶ 4/5 SC



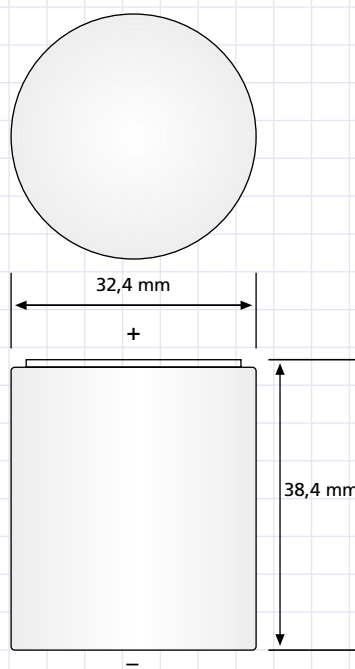
▶ SC



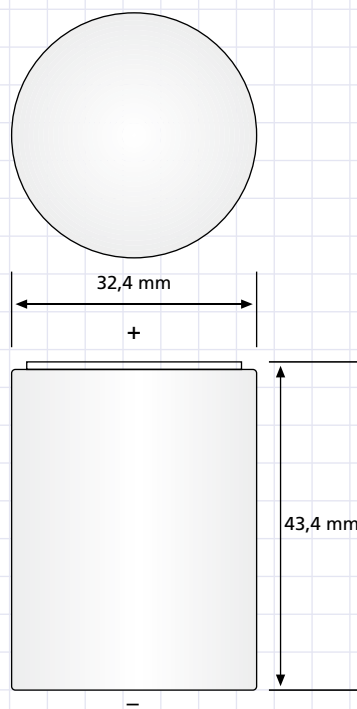
▶ 5/4 SC

Zelltypen

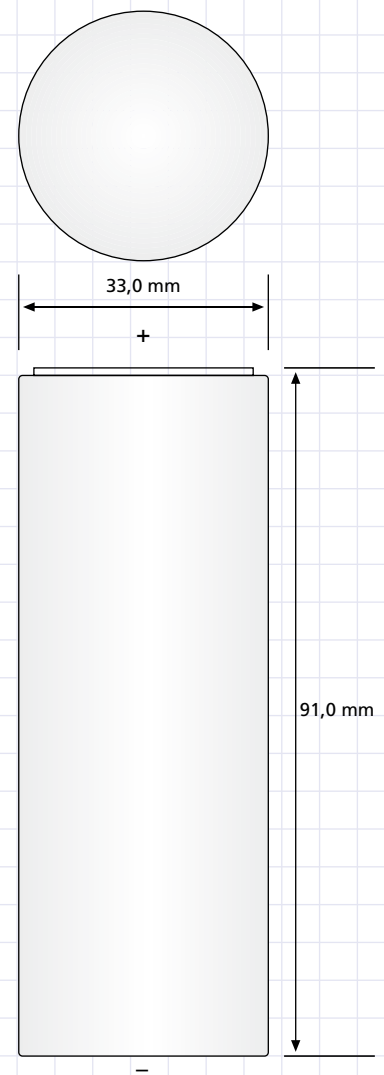
Industrie- & Modellbau-Zellen



▶ 1/2 D



▶ 2/3 D



▶ F

FAQ

Entsorgung

Gefahrgut

Zellentausch

Zelltypen

Konfektionierungen

Zelltypen

Knopfzellen-Akkus

FAQ

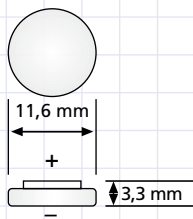
Entsorgung

Gefahrgut

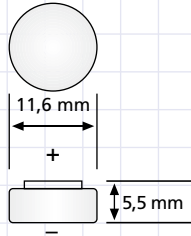
Zellentausch

Zelltypen

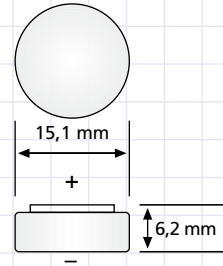
Konfektionierungen



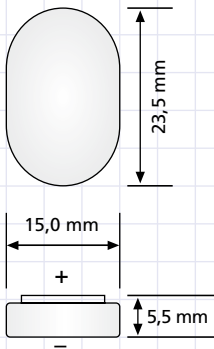
▶ X15H



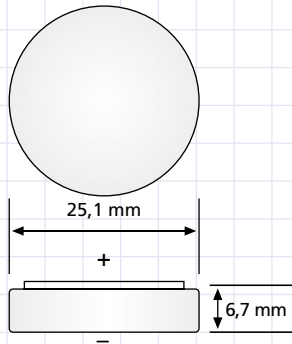
▶ X40H



▶ X80H



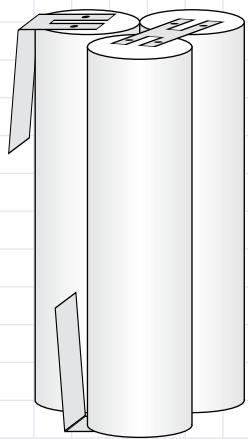
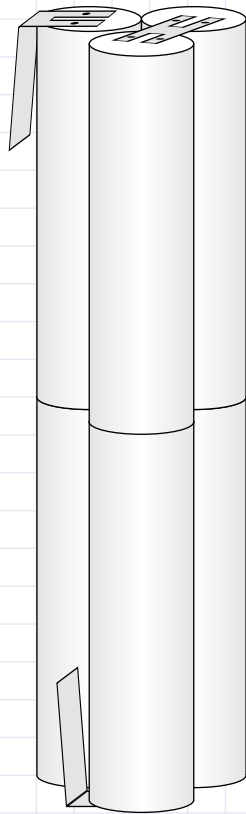
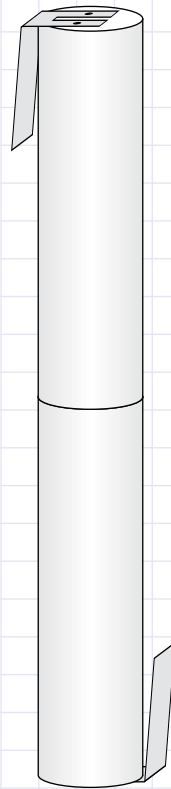
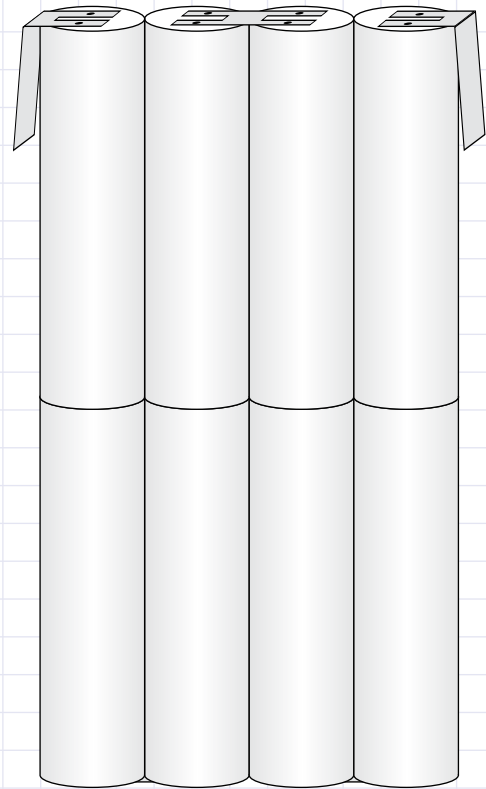
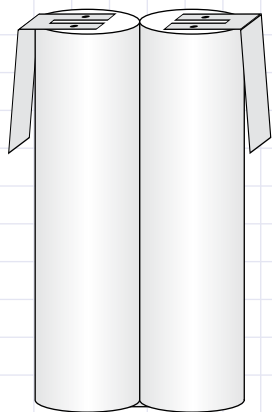
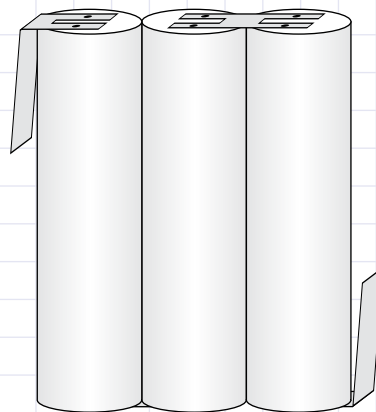
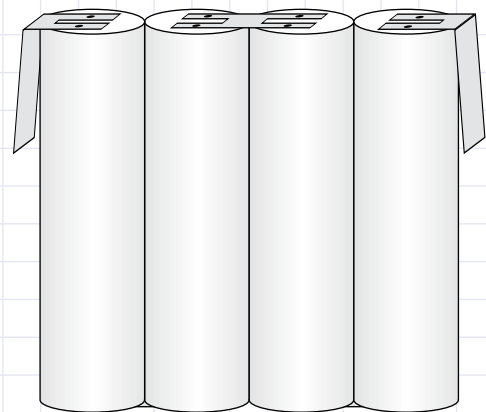
▶ X150H



▶ X250H

Akku-Packs

Konfektionierungen

▶ **D 1 x 3**▶ **D 2 x 3**▶ **L 1 x 2**▶ **L 4 x 2**▶ **F 1 x 2**▶ **F 1 x 3**▶ **F 1 x 4**

FAQ

Entsorgung

Gefahrgut

Zellentausch

Zelltypen

Konfektionierungen

Akku-Packs

Konfektionierungen

FAQ

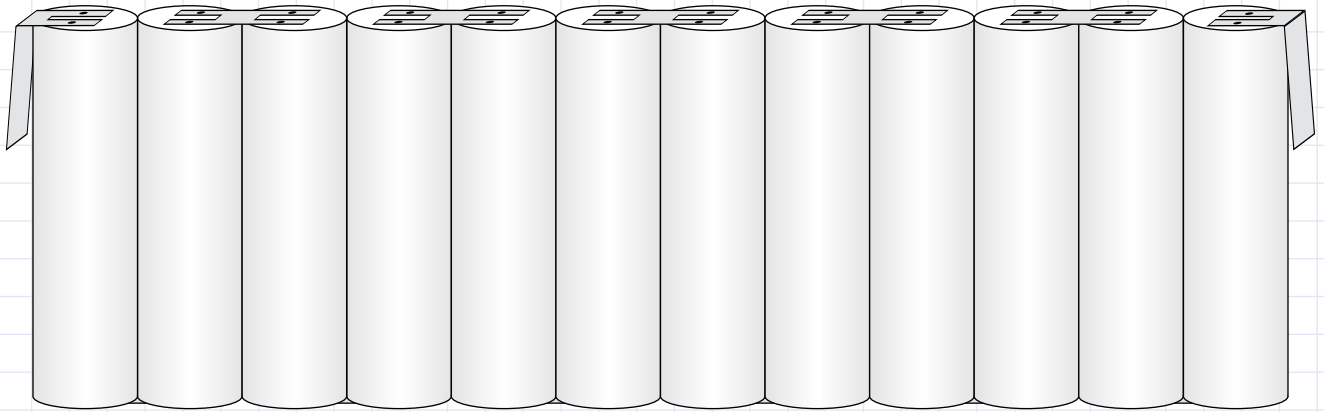
Entsorgung

Gefahrgut

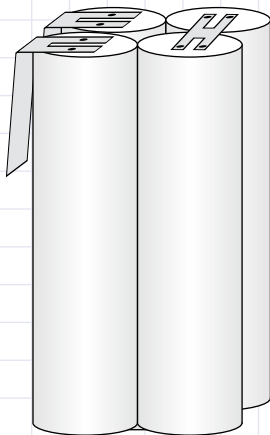
Zellentausch

Zelltypen

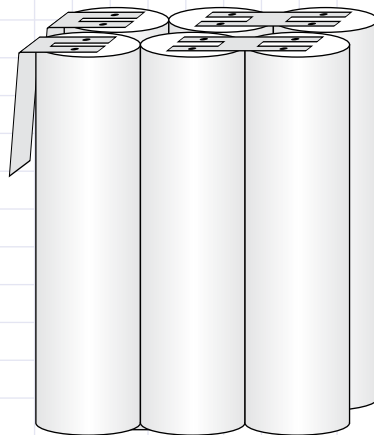
Konfektionierungen



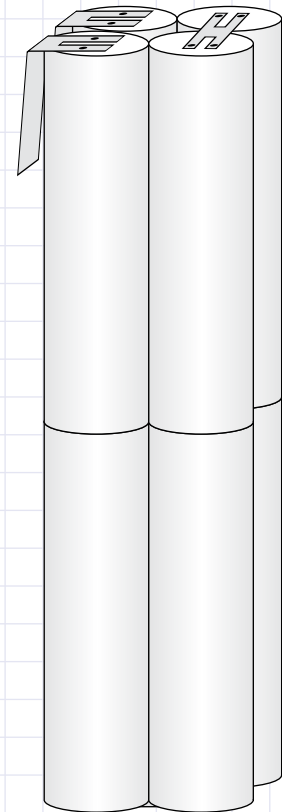
► F 1 x 12



► F 2 x 2



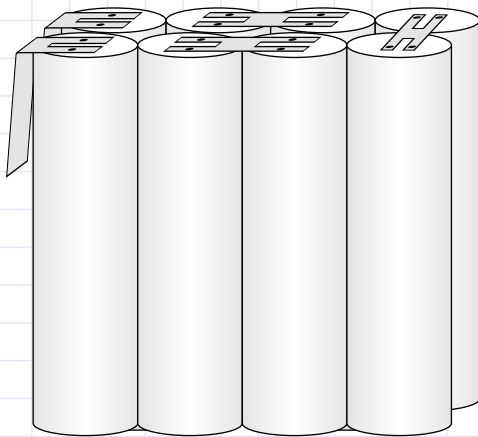
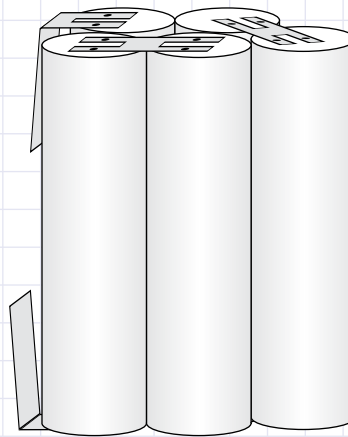
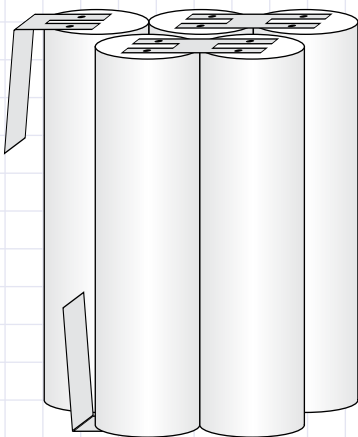
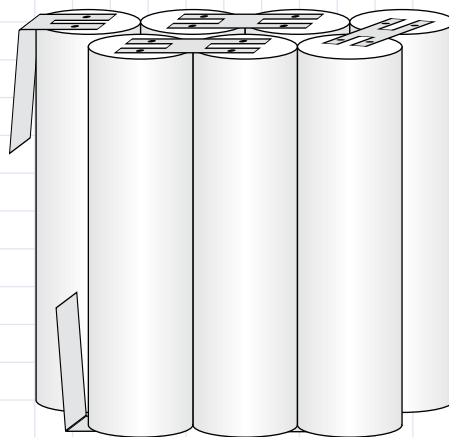
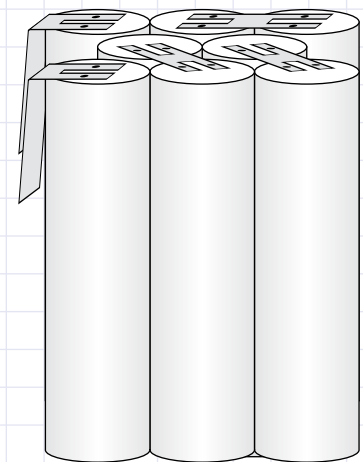
► F 2 x 3



► F 2 x 2 x 2

Akku-Packs

Konfektionierungen

▶ **F 2 x 4**▶ **F 2 x 2 + 1**▶ **F 2 + 3**▶ **F 3 + 4**▶ **F 3 + 2 + 3**

Akku-Packs

Konfektionierungen

FAQ

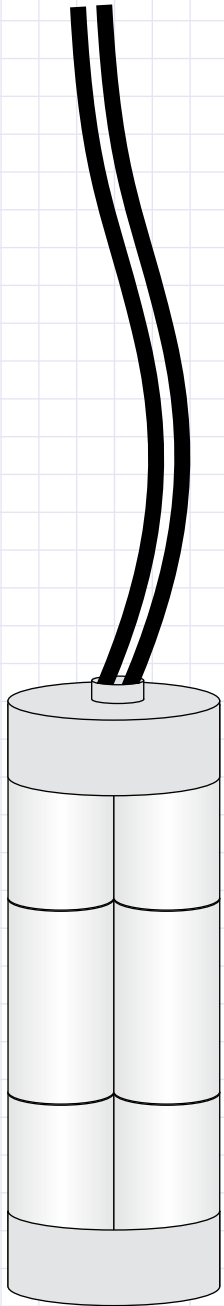
Entsorgung

Gefahrgut

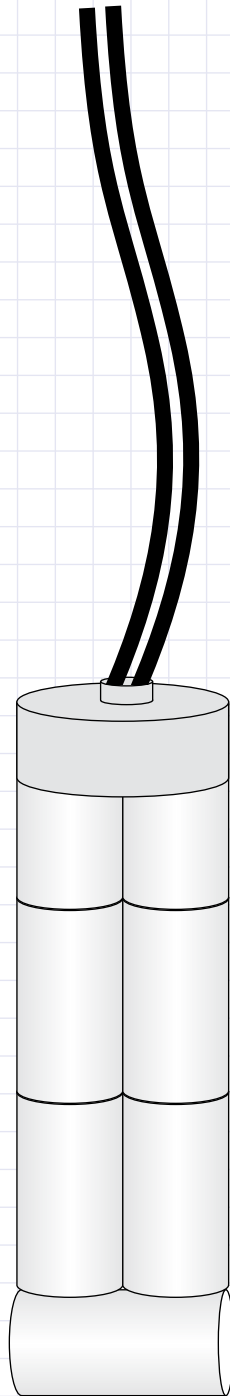
Zellentausch

Zelltypen

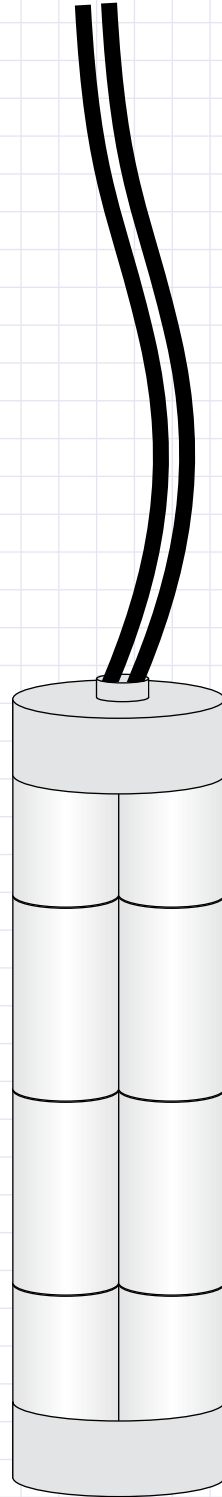
Konfektionierungen



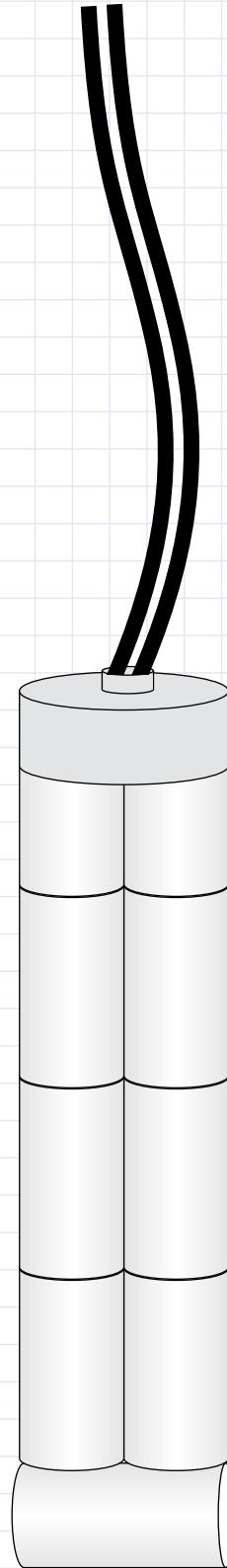
▶ L 2 x 3



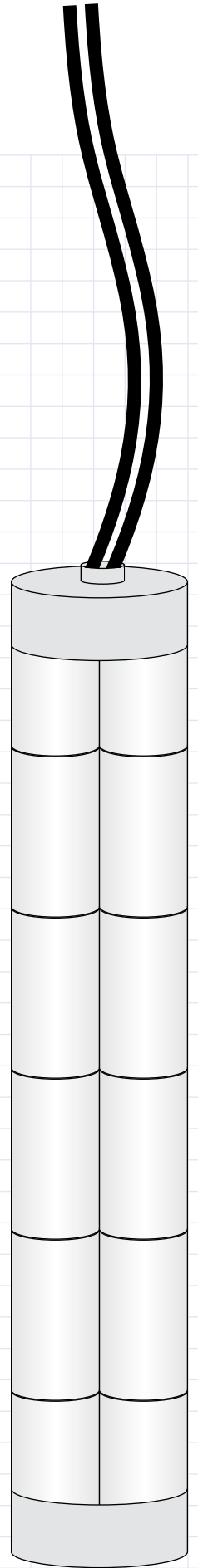
▶ L 2 x 3 + 1



▶ L 2 x 4



▶ L 2 x 4 + 1

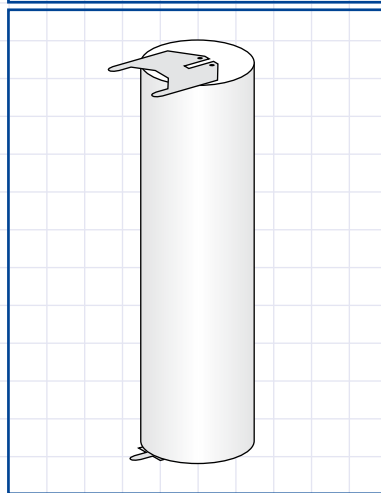
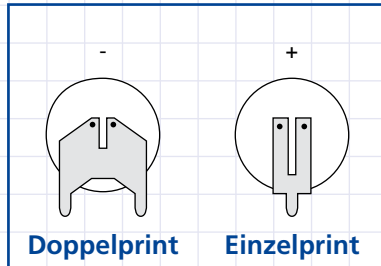


▶ L 2 x 6

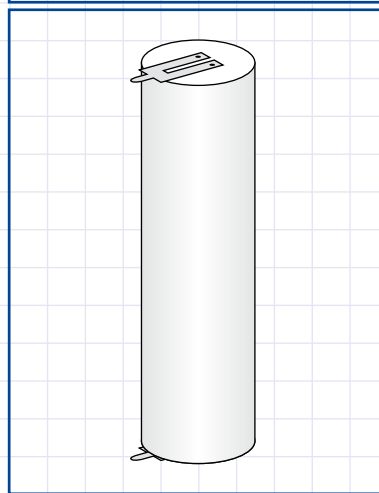
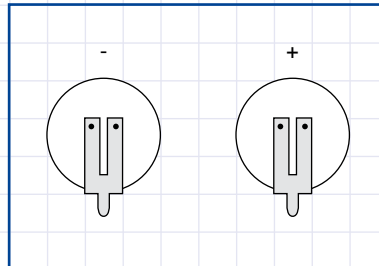
Anschlüsse

Konfektionierungen

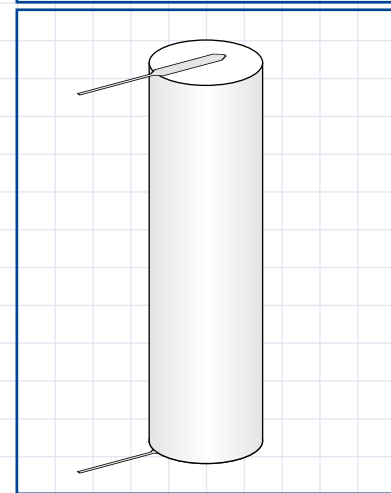
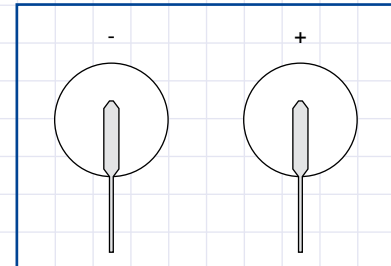
► 3er Print (2+1)



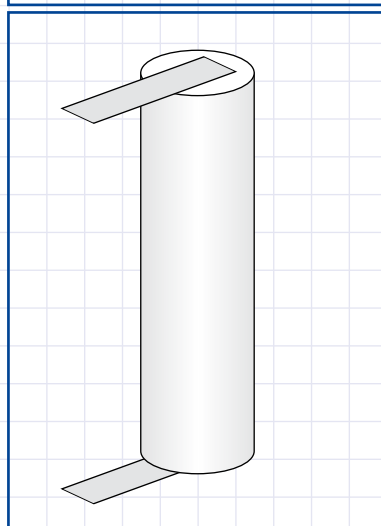
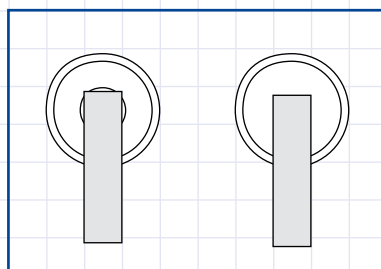
► 1er Print



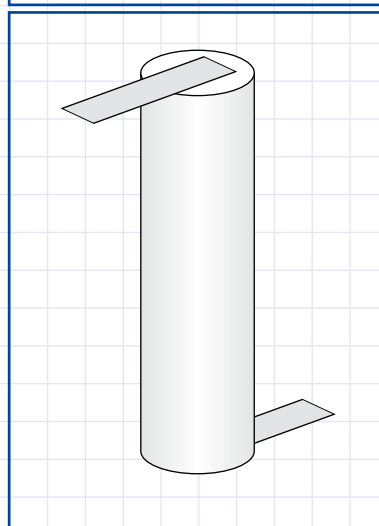
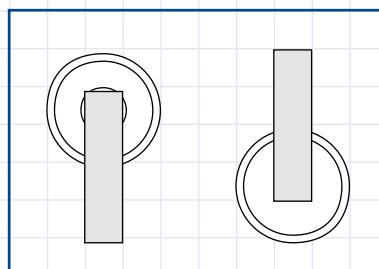
► Stift/Paddel



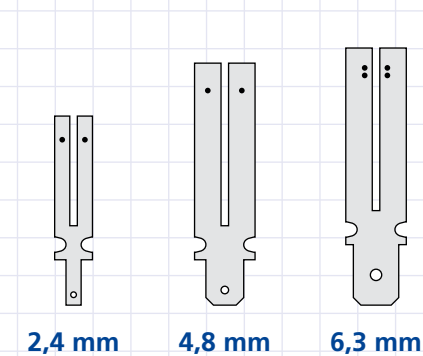
► U-Lötfahne



► Z-Lötfahne



► Faston



FAQ

Entsorgung

Gefahrgut

Zellentausch

Zelltypen

Konfektionierungen



Batterien | Akkus | Taschenlampen | Ladegeräte

HÜCKMANN

energy inside



Batterien-Vertrieb
Winfried Hückmann GmbH
Industriestraße 12
D-97618 Niederlauer
Tel.: 09771 6288-0
Fax: 09771 6288-22
info@batterien-vertrieb.de
www.batterien-vertrieb.de

Besuchen Sie unseren B2B Onlineshop!

www.hueckmann-shop.de

© 2011 Batterien-Vertrieb Winfried Hückmann GmbH

Für Druckfehler und Irrtümer wird keine Haftung übernommen. Nachdruck und Kopieren von Texten, Textauszügen und Abbildungen ist nur mit schriftlichem Einverständnis gestattet.

Stand 10/11